

VHS011 Z22

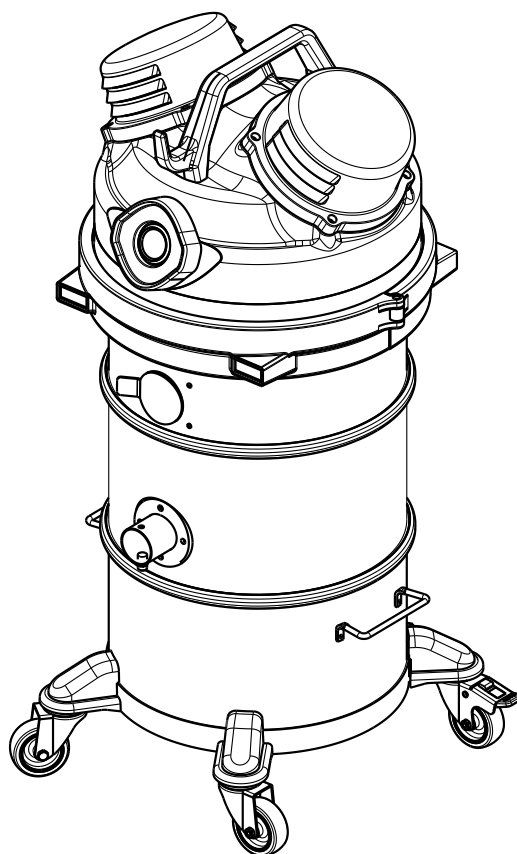
Instructions for use

INSTRUKCJA OBSŁUGI

PL Polish



C418 PL
EDITION 03/2024



NILFISK

Spis treści

Instrukcja obsługi.....	2
Bezpieczeństwo operatora	2
Poniższe zalecenia i środki ostrożności dotyczą używania maszyn z oznakowaniem ATEX w miejscach, w których występuje atmosfera wybuchowa	2
Ogólne informacje dotyczące użytkowania urządzenia.....	4
Zastosowanie	4
Niewłaściwe użytkowanie.....	4
Kontrola i gwarancja.....	5
Jak zgłosić prośbę o wsparcie.....	5
Wykluczenie odpowiedzialności	5
Wersje i warianty	5
Zalecenia ogólne	5
Ryzyka szczątkowe	6
Deklaracja zgodności CE	6
Opis urządzenia	7
Części maszyny i etykiety	7
Zestawy dodatkowe.....	7
Akcesoria.....	7
Pakowanie i rozpakowywanie	7
Rozpakowywanie, przenoszenie, obsługa i przechowywanie	7
Przygotowanie do pracy – podłączanie urządzenia do sieci.....	8
Przedłużacze.....	8
Instrukcje dotyczące uziemienia.....	8
Zastosowanie suche.....	9
Dane techniczne.....	10
Wymiary	10
Elementy sterowania i wskaźniki.....	11
Kontrola przed uruchomieniem	11
Rozpoczęcie i wstrzymanie	11
Zatrzymywanie w nagłych wypadkach	11
Obsługa	11
Po zakończeniu pracy	11
Konserwacja, czyszczenie i odkażanie	12
Czyszczenie filtrów	12
Czyszczenie pojemnika i worka na pył.....	13
Wymiana filtra głównego i filtra absolutnego	13
Kontrola dokręcenia	14
Utylizacja	14
Schematy instalacji elektrycznej.....	14
Zalecane części zamienne	15
Usuwanie usterek	16

Instrukcja obsługi

Zapoznaj się z instrukcją obsługi. Postępuj zgodnie z zaleceniami dotyczącymi bezpieczeństwa, oznaczonymi słowem **PRZESTROGA!**

Bezpieczeństwo operatora



PRZESTROGA!



Przed przystąpieniem do użytkowania maszyny należy zapoznać się z niniejszą instrukcją obsługi i zachować ją na wypadek korzystania z niej w przyszłości.

Ta maszyna może być użytkowana wyłącznie przez osoby, które zapoznały się z zasadami jej działania oraz zostały upoważnione i odpowiednio przeszkolone w tym celu.

Przed przystąpieniem do użytkowania urządzenia użytkownicy powinni zostać zaznajomieni, poinstruowani i przeszkoleni w zakresie jego działania oraz tego, do jakich substancji można je stosować oraz jak bezpiecznie usunąć sprzątnięty materiał.



PRZESTROGA!

Używanie maszyny przez osoby (w tym dzieci) o ograniczonych możliwościach fizycznych i psychicznych lub z niewystarczającą wiedzą/doświadczeniem jest surowo zabronione, chyba że są nadzorowane przez osobę zaznajomioną ze sposobem użytkowania i bezpiecznego obchodzenia się z maszyną.

Należy zapewnić nadzór nad dziećmi, aby upewnić się, że maszyna nie służy do zabawy.



PRZESTROGA!

Przed użyciem maszyny za każdym razem sprawdź, czy wszelkie niebezpieczne warunki zostały usunięte i poinformuj odpowiedzialne osoby o jakimkolwiek błędzie operacyjnym.

Sprawdź, czy wszystkie osłony i zabezpieczenia są poprawnie zamontowane, oraz czy wszystkie urządzenia bezpieczeństwa są zainstalowane i sprawne.

Naprawy należy przeprowadzać tylko wówczas, gdy maszyna znajduje się w stanie spoczynku i jest odłączona od sieci elektrycznej i sieci podawania powietrza. Nigdy nie przeprowadzaj napraw bez uzyskania uprzednio potrzebnej autoryzacji.



PRZESTROGA!

Wszelkie zmiany dokonane przez użytkownika bez wyraźnej autoryzacji producenta spowodują unieważnienie gwarancji i zwolnią producenta z wszelkiej odpowiedzialności za szkody spowodowane przez wadliwe produkty.

Poniższe zalecenia i środki ostrożności dotyczą używania maszyn z oznakowaniem ATEX w miejscach, w których występuje atmosfera wybuchowa

Te odkurzacze są zgodne z dyrektywą 2014/34/EU (ATEX).



PRZESTROGA!

Odkurzanie palnego pyłu stanowi ryzyko pożaru i wybuchu. Urządzenie może być stosowane wyłącznie przez przeszkolony personel.

Użytkownik musi zostać poinformowany o niebezpieczeństwach związanych z prądem elektrycznym i elektrycznością statyczną oraz o ryzyku wynikającym z właściwości fizycznych i chemicznych substancji w terenie roboczym.

Użytkownik musi zostać poinformowany o danych środowiskowych obszaru, w którym maszyna zostanie zainstalowana i w którym będzie używana.

Zgodnie z dyrektywą 99/92/WE, w obecności gazów palnych i/lub gazów zapalnych w miejscu pracy, pracownik musi sklasyfikować obszar i wybrać maszynę o odpowiedniej kategorii (zgodnie z definicjami Dyrektywy 2014/34/UE).

Definicje obszarów, w których może wystąpić atmosfera wybuchowa, są zawarte w dyrektywie 99/92/CE. Poniżej zamieszczono wyjątki z tych definicji.

Strefa 2/22: "Miejsce, w którym podczas normalnej pracy istnieje małe prawdopodobieństwo wystąpienia warunków wybuchowych (...), a jeśli wystąpią, to mają charakter krótkotrwały"

Strefa 1/21: Miejsce, w którym podczas normalnej pracy istnieje prawdopodobieństwo wystąpienia warunków wybuchowych

Wskazówki umożliwiające rozpoznawanie i klasyfikowanie obszarów zagrożonych wybuchem zamieszczono w normie EN 60079-10-1 dotyczącej zagrożeń stwarzanych przez gazy, opary i mgły palne oraz w normie EN 60079-10-2 dotyczącej zagrożeń stwarzanych przez pyły.

Przed użyciem:

W celu uniknięcia zapalenia się pyłu w obszarze roboczym należy sprawdzić, czy dane na tabliczce identyfikacyjnej maszyny odpowiadają klasyfikacji strefy i maksymalnej dopuszczalnej temperaturze.

Należy sprawdzić, czy specyfikacje maszyny nie zostały zmodyfikowane, ponieważ w przeciwnym razie Świadczenie zgodności traci ważność.

Maszyny, które nie mają tej funkcji są wyposażone w koła antystatyczne: należy sprawdzić, czy są one używane na posadzkach przewodzących.

Elektryczność statyczna może wywołać iskry i w konsekwencji doprowadzić do wybuchu! Dlatego należy się upewnić, że gniazdko elektryczne i wtyczka są uziemione.

Za pomocą omomierza sprawdzić ciągłość elektryczną:

1. Pomiędzy wlotem a końcówką akcesoriów ssących — zmierzona rezystancja musi być niższa niż 100 MΩ (10⁸Ω)
2. pomiędzy pojemnikiem zbierającym a przewodem uziemiającym kabla zasilającego.
W takim przypadku zmierzona rezystancja musi być:
 - niższa niż 10 Ω, jeżeli elementy są wykonane ze stali nierdzewnej (ewentualnymi punktami podłączenia elektrod są uchwyty, wloty i wsporniki kółek)
 - niższa niż 10⁸Ω w przypadku pojemnika z tworzywa sztucznego typu Safe Pack (punkt podłączenia elektrod znajduje się na wlocie)

Sprawdzić ciągłość masy i kabli ekwipotencjalnych (przewód zabezpieczający zielono-żółty) i upewnić się, że są w idealnym stanie.

Sprawdzić pod kątem luźnych połączeń elektrycznych i mechanicznych.

Przed podłączeniem maszyny do źródła energii, należy ją wyłączyć. Należy podłączyć maszynę do źródła energii poza strefą ATEX (strefa niesklasyfikowana). Jeśli maszyna jest wyposażona we wtyczkę elektryczną ATEX z atestem do użytku w obszarze, w którym maszyna będzie używana, istnieje możliwość podłączenia maszyny do gniazda z atestem ATEX w tej samej strefie z tą samą klasyfikacją, po wcześniejszym wyłączeniu maszyny.

Eksploatacja:

Filtr wymieniać tylko na oryginalny filtr antystatyczny Nilfisk.

Nie należy używać złązek izolowanych lub przewodów odpylających.

Nie należy wyjmować przewodów podczas pracy maszyny, zawsze należy odczekać do momentu zatrzymania maszyny.

Nie należy używać plastikowych toreb na pojemnik. Dozwolone są tylko oryginalne antystatyczne torby plastikowe Nilfisk.

Jeśli konieczne jest użycie separatora wstępnego, należy sprawdzić, czy jest dobrze uziemiony. Używać tylko węży antystatycznych, zarówno do odkurzania, jak i podłączania separatora wstępnego. Nie należy zbierać maszyną dużych przedmiotów lub cząstek, ponieważ mogą one uderzać o siebie i wywoływać iskry.

Nie należy trzeć lub uderzać w podłogę stalowymi narzędziami, tarcie może doprowadzić do powstawania iskieł. Do czyszczenia podłogi używać tylko złączy i nakładek ssących, które można wymienić na oryginalne antystatyczne części zamienne Nilfisk.

Co pewien czas należy sprawdzać wskaźnik podciśnienia. Wskazanie to jest powiązane z poziomem zatkania filtra, a tym samym z prędkością przepływu w węzłach. Zbyt niska prędkość może powodować niebezpieczne zastoiny materiału w węźle.

Aby uniknąć zmiany klasyfikacji strefy roboczej, pojemnik należy opróżnić poza strefą (strefa bez klasyfikacji ATEX). Usunąć odkurzacz z obszaru zagrożonego wybuchem (ATEX), a następnie odzepić i opróżnić pojemnik. Niezastosowanie się do powyższego zalecenia prowadzi do unieważnienia Świadectwa zgodności.



PRZESTROGA!

Dowolne nagromadzenie pyłu na maszynie może stanowić potencjalne źródło zapłonu. Regularnie czyścić powierzchnię urządzenia.

Zalecenia dotyczące konserwacji i inne zalecenia

Zawsze przeprowadzać prace serwisowe i sprawdzenia opisane w instrukcji obsługi.

Aby uniknąć uszkodzenia i zużycia tkaniny filtracyjnej, należy regularnie sprawdzać stan filtrów, zwłaszcza podczas opróżniania pojemnika na pył (w tym metalowy filtr zabezpieczający, jeśli znajduje się w zestawie). Nieprzestrzeganie zalecenia może doprowadzić do rozproszenia pyłu z wylotu. Rozproszony pył może utworzyć niebezpieczną chmurę pyłu. Przed użyciem maszyny sprawdzić, czy filtr nie jest uszkodzony: zebrać drobny, obojętny pył (np. talk, kreda, stiuk itp.) i upewnić się, że nie jest on wydmuchiwany przez wylot.

Używać antystatycznych przewodów ssących zgodnych z typem odkurzanego materiału. Przewody nie mogą wytwarzać iskieł lub gromadzić ładunków elektrostatycznych z powodu tarcia.

Używać tylko oryginalnych antystatycznych przewodów i akcesoriów Nilfisk.

Aby uniknąć gromadzenia się ładunków elektrostatycznych, przewody antystatyczne muszą być uziemione. Sprawdzić poprawność połączeń (ciągłość elektryczną) pomiędzy używanymi akcesoriami i przewodami za pomocą omomierza. Pozwoli to na uniknięcie wystawienia operatora na niebezpieczeństwo związane z pożarem i ryzyko porażenia prądem.

Wszystkie maszyny, których opis modelu zawiera skrót EXA, są wyposażone we wlot umożliwiający podłączenie wyłącznie akcesoriów Nilfisk oznaczonych jako EXA.

Wszystkie akcesoria EXA są objęte certyfikatem i nie mają niezależnego zastosowania, dlatego też są sklasyfikowane jako komponenty.

Akcesoriów wolno używać wyłącznie z przemysłowymi odkurzaczami Nilfisk lub innymi urządzeniami tego producenta (zgodnie z ich przeznaczeniem) oznaczonymi symbolem Ex i objętymi właściwą deklaracją zgodności, zgodnie z zaleceniami zawartymi w instrukcjach obsługi i konserwacji akcesoriów oraz w dokumentacji urządzeń, do których te akcesoria będą podłączone.

Taki prawidłowy sposób łączenia gwarantuje pełną zgodność z dyrektywą ATEX bez potrzeby przeprowadzania dodatkowych kontroli lub procesów certyfikacji.

W razie potrzeby należy się skontaktować z punktem serwisowym Nilfisk.



PRZESTROGA!

Nie pocierać części niemetalowych ubraniami, ścierkami ani jakimikolwiek tkaninami (bawełnianymi, wełnianymi, syntetycznymi, papierem itp.), które mogłyby wytwarzać niebezpieczne ładunki elektrostatyczne.

Części niemetalowe czyścić mokrymi ubraniami lub ścierkami, aby ograniczyć powstawanie ładunków elektrostatycznych.

Ze względu na zagrożenie wybuchem wszelkie procedury czyszczenia należy przeprowadzać poza obszarem zaklasyfikowanym jako niebezpieczny.



PRZESTROGA!

Urządzenia te nie nadają się do odkurzania paliwa lotniczego (Jet Fuel).

Normy:

Te urządzenia są zgodne z:

EN 1127-1 - EN ISO 80079-36 - EN IEC 60079-0 - EN IEC 60079-31

Są one przeznaczone do użytku w strefach zagrożonych wybuchem sklasyfikowanych jako strefa 22.

Nigdy nie mogą być używane w strefach 20, 21 i/lub strefach 0, 1, 2.

Maszyny te nie są przeznaczone do zbierania pyłów wybuchowych kategorii St3, tzn. pyłów o wartości Kst > 300 bar m/s (ISO 6184/1 — klasyfikacja IFA: <http://staubex.ifa.dguv.de/?lang=e>), ani pyłów o energii zapłonu poniżej 1 mJ. W przypadku tych zastosowań należy zapoznać się z paragrafem „Separator zanurzeniowy”.

Nie są one przeznaczone do zbierania substancji wybuchowych ani niestabilnych chemicznie.

Nie są one przeznaczone do zbierania płynów o niskiej temperaturze zapłonu (temperatura zapłonu poniżej 65°C) ani substancji zapalających ($T < 200^{\circ}\text{C}$).

Oznaczenie na tabliczce identyfikacyjnej:

II3D Ex tc IIIC T125°C Dc

Sprawdzić, czy zaciski przewodu są prawidłowo zamocowane.

W razie uszkodzenia używać tylko oryginalnych części zamiennych Nilfisk. Każdy element wymagający wymiany, musi zostać wymieniony przez przeszkolony personel. Nigdy nie należy wykonywać demontażu, modyfikacji i/lub konserwacji systemów bezpieczeństwa.

Aby uniknąć przegrzania silnika, należy okresowo czyścić wentylator chłodzący silnika.

Należy przestrzegać wszystkich powyższych zaleceń, środków ostrożności i czynności serwisowych, w przeciwnym razie gwarancja Nilfisk na prawidłowe działanie urządzenia ATEX straci ważność, Deklaracja zgodności Nilfisk ATEX przestanie obowiązywać, a użytkownik będzie w pełni odpowiedzialny za użytkowanie odkurzacza.

PL

Ogólne informacje dotyczące użytkowania urządzenia

Użytkowanie urządzenia musi odbywać się zgodnie z przepisami obowiązującymi w kraju, w którym jest on używany. Oprócz zaleceń instrukcji obsługi oraz przepisów obowiązujących w kraju, w którym odkurzacz jest użytkowany, należy również przestrzegać technicznych przepisów dotyczących jego właściwego i bezpiecznego użytkowania (przepisy dotyczące ochrony środowiska oraz BHP: Dyrektywa Unii Europejskiej 89/391/WE oraz kolejne).

Nie należy wykonywać żadnych działań, które mogłyby zagrozić bezpieczeństwu ludzi, ich własności lub środowiska.

Należy przestrzegać wskazówek dotyczących bezpieczeństwa oraz zaleceń zawartych w niniejszej instrukcji.

Zastosowanie

Ta maszyna jest przeznaczona do użytku komercyjnego, w hotelach, szkołach, szpitalach, zakładach, sklepach, biurach i apartamentowcach, oraz do celów niezwiązanych z normalnym użytkowaniem w gospodarstwie domowym.

Urządzenie to nadaje się do czyszczenia i odkurzania ciał stałych w pomieszczeniach i na zewnątrz.

Maszyna może być w danym momencie użytkowana tylko przez jednego użytkownika.

Ta maszyna składa się z jednostki podciśnieniowej z filtrem dopływowym i pojemnika do zbierania odkurzanego materiału.

Niewłaściwe użytkowanie

PRZESTROGA!

Zabrania się używania odkurzacza w poniższych sytuacjach:

- **Nazewnątrz w przypadku opadów atmosferycznych.**
- **Gdy nie jest umieszczony na poziomym i równym podłożu.**
- **Gdy nie są zainstalowane jednostki filtracyjne.**
- **Gdy koniec rury ssawnej i/lub wąż są zwrócone w stronę części ludzkiego ciała.**
- **Bez pokrywy na jednostce podciśnieniowej.**
- **Gdy nie jest zainstalowany pojemnik na pył.**
- **Bez osłon, pokryw zabezpieczających i systemów bezpieczeństwa zamontowanych przez producenta.**
- **Gdy otwory wentylacyjne są częściowo lub całkowicie zatkane.**
- **Gdy maszyna jest przykryta folią lub materiałem.**
- **Gdy wyloty powietrza są częściowo lub całkowicie zamknięte.**
- **Gdy jest używane w wąskich miejscach, gdzie nie ma dopływu świeżego powietrza.**
- **Gdy przewód lub wtyczka są uszkodzone. Jeżeli urządzenie nie działa prawidłowo, zostało upuszczone, pozostawione na zewnątrz lub upuszczone do wody, należy zabrać je do autoryzowanego centrum serwisowego.**
- **Odkurzanie płynów za pomocą maszyny niewyposażonej w specjalne, oryginalne systemy zatrzymujące.**
- **Nie ciągnąć ani nie przesuwając, trzymając za przewód, nie używać przewodu zasilania jako rączki, nie należy zamykać drzwi na przewodzie, ani nie przeciągać przewodu przez ostre krawędzie lub rogi. Nie najeżdżać urządzeniem na przewód. Trzymać przewód z dala od ogrzewanych powierzchni.**



Zabrania się używania odkurzacza w poniższych sytuacjach:

- **Do odkurzania poniższych materiałów:**
 1. **Materiał płonący (rozżarzone węgle, gorący popiół, żarzące się niedopałki itd.).**
 2. **Otwarty ogień.**
 3. **Gazy palne.**
 4. **Łatwopalne ciecze, żrące paliwa (benzyna, rozpuszczalniki, kwasy, roztwory alkaliczne itp.).**
 5. **Wybuchowe pyły/substancje i/lub podatne na niespodziewane zapalenie (jak pyły magnezu lub aluminium itp.).**

Przypis: Użycie niezgodne z prawem jest zabronione.

Kontrola i gwarancja

- **Kontrola**
Każda maszyna jest podporządkowana końcowej kontroli swojego działania i wydajności. To gwarantuje maksymalną wydajność w czasie pracy wykonywanej przez maszynę.
- **Gwarancja**
Klauzula gwarancji jest wyszczególniona w umowie sprzedaży.

Jak zgłosić prośbę o wsparcie

W przypadku awarii lub usterek wymagających interwencji wyspecjalizowanych techników, należy skontaktować się z producentem lub najbliższym centrum obsługi posprzedażnej.

Wykluczenie odpowiedzialności

Urządzenie zostało dostarczone użytkownikowi na warunkach obowiązujących w momencie zakupu.

Pod żadnym pozorem użytkownikowi nie wolno zmieniać konstrukcji urządzenia.

W wypadku awarii skontaktuj się z najbliższym centrum obsługi klienta.

Wszelkie próby demontażu lub modyfikacje konstrukcji jakiegokolwiek części maszyny przez użytkownika lub osoby do tego nieupoważnione unieważniają gwarancję i zwalniają producenta z wszelkiej odpowiedzialności za ewentualne wypadki i szkody spowodowane takim działaniem.

Producent jest zwolniony z odpowiedzialności w następujących przypadkach:

- Nieprawidłowy montaż.
- Nieprawidłowe użytkowanie urządzenia przez nieodpowiednio przeszkolonych pracowników.
- Użytkowanie niezgodne z przepisami obowiązującymi w kraju użytkowania.
- Nieprawidłowe lub niewystarczające prace konserwacyjne.
- Zastosowanie nieoryginalnych części zamiennych lub części nie przeznaczonych dla danego modelu.
- Całkowite lub częściowe nieprzestrzeganie instrukcji.
- Nieprzekazanie certyfikatu gwarancji.
- Niestandardowe warunki w miejscu użytkowania.

Wersje i warianty

Wersje dla pyłów szkodliwych dla zdrowia (L-M-H)

Urządzenia do pyłów szkodliwych dla zdrowia są klasyfikowane, zgodnie z normą EN 60335-2-69 - Zał. AA, według różnych klas pyłu:

- **L** (niskie ryzyko) odpowiednie do oddzielania pyłu o dopuszczalnej wartości ekspozycji powyżej 1 mg/m³, w zależności od zajmowanej objętości; zatrzymuje co najmniej 99% odkurzanych cząstek;
- **M** (średnie ryzyko) odpowiedni do oddzielania pyłu o dopuszczalnej wartości ekspozycji nie niższej niż 0,1 mg/m³; zatrzymuje co najmniej 99,9% odkurzanych cząstek;
- **H** (wysokie ryzyko) do oddzielania wszystkich pyłów o dopuszczalnej wartości ekspozycji niższej niż 0,1 mg/m³, w zależności od zajmowanej objętości, w tym pyłów rakotwórczych i chorobotwórczych, takich jak azbest; zatrzymuje co najmniej 99,995% odkurzanych cząstek.

[PRZYPIS]

- *W przypadku pyłów szkodliwych dla zdrowia, skontaktuj się z miejscowymi władzami odpowiedzialnymi za zdrowie i bezpieczeństwo i przestrzegaj krajowych przepisów podczas obsługi i usuwania.*
- *Substancje radioaktywne nie zostały ujęte w powyżej przedstawionej definicji typu pyłów szkodliwych dla zdrowia.*

[PRZYPIS]

Maszyny przeznaczone do zbierania trocin i pyłu mineralnego zawierającego kwarc powinny być przynajmniej klasy M.

Wersje HEPA (AU)

To urządzenie może być wyposażone w filtr (HEPA). Procedury serwisowania i opróżniania maszyny, w tym wyjmowanie pojemnika na pył, mogą być wykonywane tylko przez autoryzowany personel ubrany w odzież ochronną. Nie wolno używać odkurzacza bez zamontowanego w całości systemu filtrowania.

Zalecenia ogólne



W razie wystąpienia awaryjnej sytuacji:

- **na przykład wypadku, usterki, awarii filtra, pożaru itp.**

Należy odłączyć maszynę od zasilania i poprosić o pomoc wykwalifikowany personel.

W razie kontaktu użytkownika z zasysanym produktem należy sprawdzić środki ostrożności w karcie charakterystyki produktu, do której udostępnienia zobowiązany jest pracodawca.

[PRZYPIS]

Sprawdź miejsce pracy oraz substancje, które może sprzątać urządzenie odpowiednie dla cieczy.

! PRZESTROGA! !

Maszyn nie należy użytkować ani przechowywać na wolnym powietrzu ani w wilgotnych miejscach.

Wyłącznie wersje z czujnikiem poziomu mogą być stosowane do cieczy, a jeżeli go nie posiadają, można je stosować wyłącznie do czyszczenia suchych materiałów.

! PRZESTROGA! !

Wersja do cieczy.

W przypadku wycieku piany lub cieczy z urządzenia, wyłącz je natychmiast i skontaktuj się z wykwalifikowanym personelem w celu uzyskania wsparcia.

[PRZYPIS]

Nie należy używać tych urządzeń w otoczeniu korozyjnym.

Ryzyka szczątkowe

Po dokładnym rozważeniu ryzyka, które występuje we wszystkich fazach pracy maszyny, podjęto niezbędne środki w celu wyeliminowania ryzyka dla operatorów i/lub ograniczenia lub zmniejszenia ryzyka wynikającego z zagrożeń, których nie można całkowicie wyeliminować u źródła w najszerszym możliwym zakresie.

Podczas eksploatacji i/lub konserwacji operatorzy są narażeni na pewne ryzyko szczątkowe, którego ze względu na charakter samych operacji nie można całkowicie wyeliminować. W związku z tym instalator jest odpowiedzialny za dostarczenie dodatkowych informacji i/lub sygnałów ostrzegawczych w zależności od miejsca instalacji maszyny i obsługiwanego materiału.

Ryzyko związane z zagrożeniami elektrycznymi podczas konserwacji**⚡ NIEBEZPIECZEŃSTWO ⚡**

Ryzyko porażenia elektrycznego podczas dostępu do urządzeń elektrycznych podczas konserwacji bez uprzedniego odłączenia zasilania.

🚫 ZAKAZ 🚫

Nie wolno podejmować prac przy urządzeniach elektrycznych bez odłączenia maszyny lub jej części od zasilania elektrycznego.

📖 OBOWIĄZEK 📖

Prace konserwacyjne w zakresie instalacji elektrycznych muszą być wykonywane przez osoby wykwalifikowane. Urządzenia elektryczne należy sprawdzać zgodnie ze wskazówkami podanymi w niniejszej instrukcji.

Ryzyko występowania wysokiej temperatury resztkowej po wyłączeniu jednostki podciśnieniowej.

Podczas konserwacji i czyszczenia operator może przy zatrzymanej maszynie zetknąć się z częściami jednostki podciśnieniowej, których powierzchnie są rozgrzane do wysokich temperatur. Specjalne znaki ostrzegawcze umieszczone w strategicznych punktach wskazują zagrożenia powodowane przez gorące powierzchnie oraz obowiązek stosowania przez użytkownika środków ochrony indywidualnej, a w szczególności rękawic ochronnych.

Potencjalnie gorące elementy (wysokie temperatury) są oznaczone w następujący sposób:



**OBOWIĄZKOWE JEST
NOSIĆ RĘKAWICE**



**PRZESTROGA
NIEBEZPIECZNY
TEMPERATURY**

Deklaracja zgodności CE

Każda maszyna jest dostarczana wraz z deklaracją zgodności CE. Patrz odpis na rys. 12.

[PRZYPIS]

Świadectwo zgodności to ważny dokument, który należy przechowywać w bezpiecznym miejscu i okazywać go na żądanie władz.

Opis urządzenia

Części maszyny i etykiety

Rys. 1

1. Tabliczka identyfikacyjna:
Kod, model, numer seryjny, oznaczenie CE/UKCA, rok produkcji, waga w kg
2. Pojemnik na pył
3. Wlot jednostki podciśnieniowej
4. Dźwignia hamulca kółek
5. Uchwyt
6. Dźwignia taśmy zamykającej
7. Wylot powietrza
8. Uchwyt na akcesoria
9. Próżniomierz
10. Przełącznik główny
11. System czyszczenia filtra

Ta maszyna wytwarza silny strumień powietrza, wciągając je przez wlot i wydychając przez wylot.

Przed uruchomieniem maszyny należy przyłączyć przewód ssący do wlotu, a na jego końcu umieścić odpowiednie narzędzie (informacje można znaleźć w katalogu akcesoriów producenta lub uzyskać od centrum serwisowego).

Dopuszczalne średnice przewodów ssących podano w tabeli danych technicznych.

Maszyna wyposażona została w filtr wstępny, odpowiedni do większości zastosowań.

Oprócz filtra wstępnego, zatrzymującego większość powszechnych zabrudzeń, może być też zainstalowany drugi filtr (filtr absolutny).

Ta maszyna wyposażona została w wewnętrzną przegrodę, która wprawia zbierane substancje w kolisty ruch, który powoduje ich opadanie do pojemnika pod wpływem siły odśrodkowej.

Rys. 2

Urządzenia do pyłów szkodliwych dla zdrowia i/lub pyłów palnych są sklasyfikowane, zgodnie z normą EN 60335-2-69 - Zał. AA, według różnych klas pyłu:

1. Etykieta kat. L
2. Etykieta kat. M
3. Etykieta kat. H

Etykieta Kat. H jest następująca.

⚠ PRZESTROGA! ⚠



Odkurzacze ten zawiera pył niebezpieczny dla zdrowia.

Tylko autoryzowany personel ubrany w odzież ochronną może opróżnić i serwisować maszynę, w tym wymontowywać elementy wykorzystywane do odkurzania pyłu. Nie wolno używać odkurzacza bez zamontowanego w całości systemu filtrowania.

Urządzenia przeznaczone do użytku w atmosferze klasyfikowanej jako wybuchowa są konstruowane zgodnie z dyrektywą 2014/34/EU (ATEX):

4. Etykieta ATEX

Zestawy dodatkowe

Maszynę można również wyposażyć w dodatkowy osprzęt.

Na życzenie maszyna może być dostarczona z zainstalowanym wyposażeniem dodatkowym. Elementy te można także zamontować później.

Więcej informacji uzyskać można w sieci sprzedaży.

Instrukcje opisujące sposób montowania zestawów dodatkowych oraz instrukcje dotyczące konserwacji i obsługi są dostarczane razem z zestawami dodatkowymi.

⚠ PRZESTROGA! ⚠

Używać tylko dostarczonych i autoryzowanych części zamiennych.

Akcesoria

Dostępne są różnorodne akcesoria; patrz katalog akcesoriów producenta.

⚠ PRZESTROGA! ⚠

Używać tylko oryginalnych akcesoriów dostarczanych i zatwierdzonych przez producenta.

Pakowanie i rozpakowywanie

Wszystkie wysłane urządzenia zostały dokładnie sprawdzone przed przekazaniem firmie spedycyjnej.

W chwili przyjazdu, należy sprawdzić czy maszyna nie została uszkodzona w czasie transportu. W przypadku uszkodzenia, natychmiast zgłoś reklamację do dostawcy.

Z materiałami użytymi do pakowania należy postąpić zgodnie z obowiązującymi przepisami.

Rys. 3

Model	A (mm)	B (mm)	C (mm)	kg (*)
VHS011 Z22	550	550	1200	30

(*) Masa z opakowaniem

Rozpakowywanie, przenoszenie, obsługa i przechowywanie

Aby rozpakować jednostkę podciśnieniową, zdjąć uchwyty młotkiem i śrubokrętem.

Odpowiednimi narzędziami usunąć również mocowanie zamontowane przez producenta przy pakowaniu.

Odblokować hamulce kół i sprowadzić maszynę z platformy podpierającej po pochylni o odpowiedniej nośności, trzymając odkurzacza za uchwyt.

Używać na płaskiej, poziomej powierzchni.

Nośność powierzchni, na której ustawiana jest maszyna musi być odpowiednia do utrzymania jej masy.

Jeśli urządzenie ma pracować w stałym miejscu, należy pozostawić wokół niego wystarczająco dużo przestrzeni, żeby umożliwić pracownikom serwisowym swobodny dostęp do urządzenia.

⚠ PRZESTROGA! ⚠

W przypadku braku użycia urządzenia podnoszącego dostarczonego przez Producenta, nie ponosi on odpowiedzialności za żadne uszkodzenia maszyny podczas podnoszenia.

⚠ PRZESTROGA! ⚠

Jeśli jest do dyspozycji kilka platform podpierających, to platforma, do której przymocowana jest maszyna musi być obsługiwana za pomocą wózka widłowego o odpowiedniej nośności. Następnie należy rozpakować maszynę kładąc ją na poziomej płaszczyźnie mogącej udźwignąć masę odkurzacza.

Przygotowanie do pracy – podłączanie urządzenia do sieci

⚠ PRZESTROGA! ⚠

- *Przed rozpoczęciem pracy należy sprawdzić maszynę pod kątem oznak uszkodzeń.*
- *Przed podłączeniem maszyny do zasilania upewnij się, że napięcie znamionowe na tabliczce jest zgodne z napięciem sieciowym.*
- *Podłącz odkurzacza do gniazdka z właściwie zainstalowanym bolcem/stykiem uziemionym. Sprawdź, czy maszyna jest wyłączona.*
- *Wtyczki i łączniki przewodów elektrycznych muszą być chronione przed wilgocią.*
- *Sprawdź pod kątem prawidłowego podłączenia do sieci zasilającej.*
- *Maszyna może być użytkowana wyłącznie, kiedy przewody łączące ją z siecią elektryczną są w idealnym stanie (uszkodzenie przewodu może prowadzić do porażenia prądem!).*
- *Regularnie sprawdzaj stan przewodu elektrycznego, zwracając uwagę na uszkodzenia, pęknięcia, ślady zużycia.*

⚠ PRZESTROGA! ⚠

Podczas pracy urządzenia nie należy:

- *zmiądzzyć, pociągnąć, uszkodzić lub nadepnąć na kabel łączący z siecią elektryczną.*
- *Podczas pracy urządzenia unikaj odłączania kabla zasilającego poprzez ciągnięcie tylko za wtyczkę (nie ciągnij za sam kabel).*
- *Zużyty przewód należy zastąpić przewodem tego samego typu: H07 RN-F, dotyczy to również przedłużacza.*
- *Przewód powinien być wymieniony przez pracownika punktu serwisowego producenta lub inną wykwalifikowaną osobę.*

Osoby odpowiedzialne za bezpieczeństwo zakładu muszą zapewnić co następuje:

- *Należy zapobiegać niewłaściwemu użytkowaniu lub przenoszeniu.*
- *Należy upewnić się, że urządzenia zabezpieczające nie są usuwane lub modyfikowane.*
- *Należy sprawdzić, czy wszystkie czynności konserwacyjne są wykonywane regularnie;*
- *Należy upewnić się, że żadna część maszyny (złącza, otwory itp.) nie została zmodyfikowana w celu dołączenia dodatkowych urządzeń;*
- *Należy upewnić się, że używane są wyłącznie oryginalne części zamienne Nilfisk.*

[PRZYPIS]

Użytkownik jest odpowiedzialny za zapewnienie, by instalacja była zgodna ze wszelkimi właściwymi lokalnymi warunkami. Maszyna musi zostać zainstalowana przez wykwalifikowanego technika, który przeczytał i zrozumiał przedstawione instrukcje.

Przedłużacze

Nie zezwala się na stosowanie przedłużaczy w klasyfikowanej strefie, chyba że są one odpowiednio oznakowane.

⚠ PRZESTROGA! ⚠

Gniazdo sieciowe maszyny musi być zabezpieczone przy pomocy wyłącznika różnicowoprądowego z ograniczeniem prądu udarowego, odcinającym zasilanie, gdy prąd upływu przekroczy 30 mA przez 30 ms, lub innego wyłącznika o równoważnych właściwościach.

⚠ PRZESTROGA! ⚠

Nigdy nie spryskuj maszyny wodą; takie działanie może być niebezpieczne dla osób oraz może doprowadzić do zwarcia w urządzeniu.

Instrukcje dotyczące uziemienia

Urządzenie to musi być uziemione. W przypadku nieprawidłowego działania lub awarii uziemienie stanowi drogę ujścia prądu elektrycznego, co ogranicza ryzyko porażenia elektrycznego. To urządzenie jest wyposażone w kabel z przewodem uziemiającym i wtyczką uziemiającą. Wtyczka musi być włożona do odpowiedniego, prawidłowo zainstalowanego i uziemionego gniazdka elektrycznego zgodnie ze wszystkimi lokalnymi przepisami i rozporządzeniami.

⚠ PRZESTROGA! ⚠

Nieprawidłowe podłączenie przewodu uziemiającego urządzenia może spowodować porażenie prądem elektrycznym. W przypadku wątpliwości dotyczących prawidłowego uziemienia gniazda należy skontaktować się z wykwalifikowanym technikiem lub serwisantem. Nie należy modyfikować wtyczki dostarczonej z urządzeniem, jeśli nie pasuje ona do gniazda; instalację odpowiedniego gniazda należy zlecić wykwalifikowanemu elektrykowi.

Zastosowanie suche

[PRZYPIS]

Dołączone do urządzenia filtry i worek (jeżeli znajduje się w zestawie) należy zamontować w prawidłowy sposób.

⚠ PRZESTROGA! ⚠

Przestrzegaj przepisów bezpieczeństwa dotyczących odkurzanych materiałów.

Dane techniczne

Parametr	Jednostki pomiaru	VHS011 Z22	
Napięcie (przy 50/60Hz)	V	230	110
Moc znamionowa	kW	0,95	
Prąd	A	8,8	13,3
Maks. podciśnienie	mBar	210	190
Maks= natężenie przepływu powietrza (m 3 węża Ø40 mm)	m ³ /h	170	160
Poziom ciśnienia akustycznego (Lpf) (*)	dB(A)	72	
Drgania, ah (**)	m/s ²	≤ 2,5	
Zabezpieczenie	IP	65	
Izolacja urządzenia	Kategoria	I	
Pojemność zasobnika	L	15	
Wlot podciśnienia (średnica)	mm	40	
Dopuszczalne węże	mm	40	
Powierzchnia filtra wstępnego	m ²	0,9	
Powierzchnia filtra absolutnego dolotowego	m ²	0,9	
Wydajność filtra absolutnego MPPS (EN 1822)	%	99,995 (H14)	

(*) Niepewność pomiaru KpA <1,5 dB(A). Wartości emisji hałasu uzyskane wg EN-60335-2-69

(**) Całkowita wartość drgań przenoszonych do ramienia i dłoni operatora.

Wymiary

Rys. 4

Model	VHS011 Z22
A (mm)	420
B (mm)	405
C (mm)	860
Masa (kg)	21

[PRZYPIS]

- *Warunki przechowywania:*
Temperatura: -10°C ÷ +40°C
Wilgotność: ≤ 85%
- *Warunki użytkowania:*
Maks. wys. nad poziomem morza: 800 m
(Do 2 000 m przy zredukowanej wydajności)
Temperatura: -10°C ÷ +40°C
Wilgotność: ≤ 85%

Elementy sterowania i wskaźniki

Rys. 5

1. System czyszczenia filtra
2. Próżniomierz
3. Ręczny rozrusznik silnika

Kontrola przed uruchomieniem

Przed uruchomieniem sprawdź, czy:

- Filtry są zainstalowane.
- Taśma zamykająca jest prawidłowo dociśnięta.
- Wąż podciśnieniowy i narzędzia zostały prawidłowo podłączone do wlotu podciśnienia.
- W przypadku stosowania do cieczy, mechaniczny wyłącznik cieczy jest prawidłowo zamontowany w pojemniku cieczy:
- Czy worek lub pojemnik zabezpieczający są założone, jeśli są wymagane.



Nie stosować urządzenia, jeżeli filtry działają nieprawidłowo.

Rozpoczęcie i wstrzymanie



Przed uruchomieniem odkurzacza należy zablokować hamulce kółek skrętnych.

Rys. 5

- Ustaw ręczny rozrusznik silnika (3) w pozycji "I", aby uruchomić odkurzacza. Ustaw ręczny rozrusznik silnika (3) w pozycji "O", aby wyłączyć odkurzacza.

Zatrzymywanie w nagłych wypadkach

Aby wyłączyć maszynę, ustaw przełącznik w położeniu „0”.



Silniki i podzespoły wewnętrzne maszyny są nadal zasilane elektrycznie.

Obsługa

Rys. 6

Próżniomierz (2): strefa zielona (3), strefa czerwona (1)

Podczas korzystania z maszyny sprawdzaj sterownik przepływu:

- Kiedy maszyna działa, wskazówka wskaźnika podciśnienia musi pozostawać w strefie zielonej (3), co oznacza, że prędkość wlatującego powietrza nie spada poniżej wartości bezpiecznej 20 m/s.
- Jeżeli wskazówka znajduje się w strefie czerwonej (1), oznacza to, że prędkość powietrza w wężu odkurzającym wynosi mniej niż 20 m/s i maszyna nie działa w optymalnych warunkach. Wstrząśnij lub wymień filtr.

- podczas normalnej pracy zamknięcie węża ssącego powoduje przesunięcie wskaźnika próżniomierza ze strefy zielonej (3) do strefy czerwonej (1).



Prędkość powietrza w wężu zasysającym nie może być niższa niż 20 m/s.

Warunek wskazywany przez wskaźnik próżniomierza w zielonej strefie (3).



Wszystkie maszyny mogą być użytkowane z wężami, których średnice są zgodne ze specyfikacjami zamieszczonymi w tabeli „Dane techniczne”.



W razie wystąpienia usterki patrz rozdział „Usuwanie usterek”.

Po zakończeniu pracy

- Wyłącz maszynę i wyciągnij wtyczkę z gniazda.
- Zwiń kabel połączeniowy.
- Opróżnij pojemnik i oczyść maszynę zgodnie z instrukcjami w rozdziale „Konserwacja, czyszczenie i odkażanie”.
- Jeśli odkurzacza zbierał agresywne substancje, należy opłukać pojemnik czystą wodą.
- Maszynę należy przechowywać w miejscu suchym, niedostępnym dla osób postronnych.
- Należy zablokować hamulce kółek.
- Podczas transportu i w czasie nieużywania maszyny należy zamknąć wlot za pomocą odpowiedniej zaślepki (jeśli znajduje się w zestawie).

Konserwacja, czyszczenie i odkażanie

⚠ PRZESTROGA! ⚠

Przed przystąpieniem do czyszczenia, prac serwisowych, wymiany części czy przekształcania maszyny w inną wersję, należy odłączyć ją od sieci.

- Samodzielnie przeprowadzaj tylko czynności konserwacyjne opisane w niniejszej instrukcji.
- Stosuj wyłącznie oryginalne części zamienne.
- Nie wprowadzaj żadnych zmian w konstrukcji maszyny.

Niezastosowanie się do powyższych zaleceń może prowadzić do zagrożenia bezpieczeństwa użytkownika. Ponadto powoduje ono unieważnienie dołączonej do maszyny deklaracji zgodności/wbudowania WE.

⚠ PRZESTROGA! ⚠

W przypadku procedur konserwacyjnych nie opisanych w tej instrukcji, prosimy o kontakt ze wsparciem technicznym producenta lub sieci sprzedaży.

⚠ PRZESTROGA! ⚠

Aby zapewnić bezpieczną pracę maszyny, należy używać tylko oryginalnych części zamiennych dostarczanych przez producenta.

⚠ PRZESTROGA! ⚠

Poniższe środki ostrożności należy przedsięwziąć podczas wykonywania wszystkich czynności konserwacyjnych, także czyszczenia i wymiany filtrów głównych i absolutnych.

⚠ PRZESTROGA! ⚠

Niniejsza maszyna klasy H może zbierać pyły niebezpieczne dla zdrowia. Procedury serwisowania i opróżniania maszyny, w tym wyjmowanie worka na pył, mogą być wykonywane tylko przez specjalistyczny personel ubrany w odzież ochronną. Nie wolno używać odkurzacza bez zamontowanego w całości systemu filtrowania.

⚠ PRZESTROGA! ⚠

W szczególności w przypadku maszyn klasy H co najmniej raz w roku lub częściej, jeśli wymagają tego krajowe przepisy, należy sprawdzić wydajność maszyny. Metoda testowa sprawdzania skuteczności filtrowania maszyny jest wskazana w normie EN 60335-2-69, par. 22.AA.201.2.

Jeśli test nie zakończy się powodzeniem, należy go powtórzyć po wymianie filtra kategorii H.

- Aby móc przeprowadzić czynności konserwacyjne, należy rozmontować, oczyścić i dokonać przeglądu maszyny w stopniu niezagrażającym zdrowiu pracowników obsługi i osób postronnych. Wspomniane środki ostrożności obejmują: odkażenie maszyny przed jej demontażem, odpowiednią wentylację (z filtrowaniem powietrza wylotowego) pomieszczenia w którym jest on demontowany, oczyszczenie powierzchni pracy oraz odpowiednią odzież ochronną.
- Zewnętrzne elementy maszyny należy odkazić poprzez oczyszczenie i odkurzenie podciśnieniowe, usunięcie kurzu oraz zabezpieczenie szczeliwem przed wyniesieniem ich z niebezpiecznej strefy.
- Wszystkie elementy maszyny wynoszone z niebezpiecznej strefy należy traktować jako skażone, należy też podjąć odpowiednie środki, zapobiegając rozprzestrzenianiu się pyłu.
- Podczas konserwacji lub naprawy należy wyeliminować wszystkie skażone części, których nie można odpowiednio oczyścić. Należy je usuwać w szczelnie zamkniętych workach, zgodnie z obowiązującymi przepisami i prawodawstwem dotyczącym postępowania z tego typu materiałami. Tak samo należy postępować w przypadku utylizacji filtrów (głównego i absolutnego).
- Komory, które nie są pyłoszczelne należy otworzyć przy pomocy odpowiednich narzędzi (śrubokręt, klucz itp.) i dokładnie oczyścić.
- Przynajmniej raz w roku należy zlecić kontrole jednostki podciśnieniowej producentowi lub personelowi producenta. Na przykład: Sprawdź filtry powietrza, kontrolując pyłoszczelność maszyny. Upewnij się również, czy elektryczny panel kontrolny działa prawidłowo.

Czyszczenie filtrów

Czyszczenie filtra wstępnego za pomocą systemu ręcznego

W zależności od ilości odkurzanego materiału, jeśli wskaźówka wskaźnika podciśnienia (2, Rys. 6) przesunie się z zielonego pola (3, Rys. 6) na czerwone (1, Rys. 6), należy oczyścić filtr główny zamykając dyszę wlotową (3, Rys. 1) i otwierając kłapkę systemu PullClean (1, Rys. 5), powtórzyć operację 3 lub 4 razy przez 1 lub 2 sekundy za każdym razem.

⚠ PRZESTROGA! ⚠

Przeprowadź tę procedurę przy włączonej maszynie.

Przed ponownym uruchomieniem maszyny poczekaj, aż pył osiadzie.

Wymień element filtra, jeżeli wskaźnik włączy się na czerwono, nawet po wstrząśnięciu filtra (patrz „Demontaż i wymiana filtrów: głównego i absolutnego”).

[PRZYPIS]

Jeśli wskaźnik nadal znajduje się w części czerwonej. Zapchać może się nie tylko filtr, ale także przewód ssący lub inny element wyposażenia. W takim przypadku należy zapchany element oczyścić.

Czyszczenie pojemnika i worka na pył

Opróżnianie pojemnika



*Przed przystąpieniem do tych czynności wyłączyć maszynę i wyjąć wtyczkę z gniazdka.
Sprawdź klasę filtrowania maszyny.*

Przed opróżnieniem pojemnika zaleca się wyczyszczenie filtra (patrz par. „Czyszczenie filtra”).

Rys. 1

- Zwolnić pojemnik na kurz (2) za pomocą dźwigni (6), a następnie wyjąć go i opróżnić.
- Wyczyścić urządzenie zgodnie z opisem w par. „Konserwacja, czyszczenie i odkażanie”.
- Jeśli odkurzacz zbierał agresywne substancje, należy opłukać pojemnik czystą wodą.
- Sprawdź czy uszczelka jest w idealnym stanie i w odpowiednim położeniu.
- Umieść pojemnik we właściwym miejscu i ponownie go przymocuj.

[PRZYPIS]

*Po zakończeniu czyszczenia, pozostaw maszynę włączoną przez co najmniej 60 sekund przed jej wyłączeniem.
Unikaj zbyt częstego włączania/wyłączania.*

Wymiana filtra głównego i filtra absolutnego



Kiedy maszyna jest używana do zasysania substancji niebezpiecznych, filtry zostają skażone, dlatego:

- *pracuj ostrożnie, uważaj, aby nie rozsypać zebranego pyłu i/lub materiału;*
- *umieść rozmontowany lub zużyty filtr w szczelnie zamkniętym worku;*
- *hermetycznie zamknij worek;*
- *ze zużytym filtrem postępuj zgodnie z obowiązującymi przepisami.*



Wymiana filtra to poważne zadanie. Filtr należy zastąpić innym o identycznych właściwościach, powierzchni filtracyjnej i kategorii.

*W przeciwnym razie maszyna będzie działała wadliwie.
Przed przystąpieniem do tych czynności wyłączyć maszynę i wyjąć wtyczkę z gniazdka.*



Przed wykonaniem tych operacji oczyść filtr zgodnie z instrukcjami w rozdziale „Konserwacja, czyszczenie i odkażanie”.



*Uważaj aby podczas tej czynności nie rozrzucać pyłu.
Zakładaj maskę P3 i odzież ochronną, oraz rękawice ochronne (PPE), odpowiednie do rodzaju zebranego niebezpiecznego pyłu, patrz: przepisy.*



*Podczas demontażu uważać, aby ręce nie zakleszczyły się między jednostką podciśnieniową i pojemnikiem.
Założyć rękawice zabezpieczające przed urazami mechanicznymi (EN 388) z poziomem ochrony CAT. II.*



Po wyjęciu filtra klasy H z maszyny, nie używaj go ponownie.

Wymiana filtra wstępnego w maszynach wyposażonych w ręczny system czyszczenia

Rys. 7

- Wyczyścić filtr główny zgodnie z opisem w paragrafie „Czyszczenie filtra”.
- Zwolnij taśmę zamykającą (1).
- Podnieść głowicę za pomocą uchwyty (2).
- Wyjmij i wyrzuć filtr zgodnie z obowiązującymi przepisami.
- Zresetuj odkurzacz, wkładając nowy filtr.
- Upewnić się, że płytka uziemiająca (4) znajduje się na swoim miejscu i styka się z płytką filtra.
- Umieścić głowicę z powrotem na miejscu i zablokować ją opaską zamykającą (1).

Wymiana filtra absolutnego na ssaniu (AU)

Rys. 8

- Wyczyścić filtr główny zgodnie z opisem w paragrafie „Czyszczenie filtra”.
- Zwolnij taśmę zamykającą (1).
- Podnieść głowicę za pomocą uchwyty (2).
- Wyjmij filtr absolutny (3), odkręcając nakrętkę (4).
- Umieść filtr absolutny (3) w plastikowym worku, zamknij hermetycznie worek i wyrzuć filtr zgodnie z obowiązującymi przepisami.
- Włożyć nowy filtr absolutny (3) o takiej samej charakterystyce filtrowania.
- Przykręć filtr absolutny nakrętką (4).
- Umieścić głowicę z powrotem na miejscu i zablokować ją opaską zamykającą (1).

Wymiana filtrów chłodzenia silnika

Rys. 9

- Nacisnąć zaciski i zdjąć pokrywy (1)
- Wyjąć filtr absolutny (2) i jego uszczelkę (3).
- Nałożyć na filtr absolutny (2) plastikową torbę, zamknij ją hermetycznie i zutylizuj zgodnie z obowiązującym przepisami.
- Włożyć nowy filtr absolutny (2) z uszczelką (3) o takich samych właściwościach filtracyjnych jak filtr wymieniony.
- Ponownie założyć pokrywy (1) i zablokować je na miejscu za pomocą zacisków.

Kontrola dokręcenia

Kontrola przewodów gumowych

Sprawdź, czy przewody elastyczne są w dobrym stanie i odpowiednio podłączone.

Jeśli przewody są uszkodzone, zniszczone lub niewłaściwie podłączone, należy je wymienić.

Jeśli zbierano klejące się substancje, należy sprawdzić, czy wąż, wlot oraz przegroda wewnątrz komory filtracyjnej nie są zapchane.

Aby oczyścić, wyszczotkuj wlot od zewnątrz, by usunąć nagromadzone zabrudzenia.

Sprawdzanie uszczelki komory filtracyjnej w maszynach z pojemnikiem na pył

Rys. 10

Jeśli uszczelka (1) pomiędzy zbiornikiem a komorą filtra (3) nie zapewnia idealnego certyfikatu lub jeśli występują rozdarcia, pęknięcia itp. należy wymienić uszczelkę.

Utylizacja



Umieszczony na urządzeniu symbol przekreślonego kosza na śmieci oznacza, że zużyty sprzęt elektryczny i elektroniczny musi być zbierany i poddawany utylizacji oddzielnie od odpadów z gospodarstwa domowego. Prawidłowa utylizacja sprzętu pomaga w zapobieganiu

potencjalnym negatywnym konsekwencjom dla środowiska i zdrowia ludzkiego.

Elektryczny i elektroniczny sprzęt gospodarstwa domowego należy oddawać w specjalistycznych punktach zbiórki w pobliżu miejsca zamieszkania. Należy pamiętać, że komercyjny sprzęt elektryczny i elektroniczny należy poddawać utylizacji poza gminnym systemem przetwarzania odpadów. Chętnie poinformujemy o prawidłowych sposobach utylizacji.

Schematy instalacji elektrycznej




Rys. 11

Nazwa	Kod	Opis	Ilość
Q1	4083901742	Przełącznik 2-biegunowy 16A	1
XM1	4083901908	Listwa zaciskowa 3P	1
J1	4083902121	Filtr prostownika	1
M1	4085300449	Silnik główny	1

Zalecane części zamienne

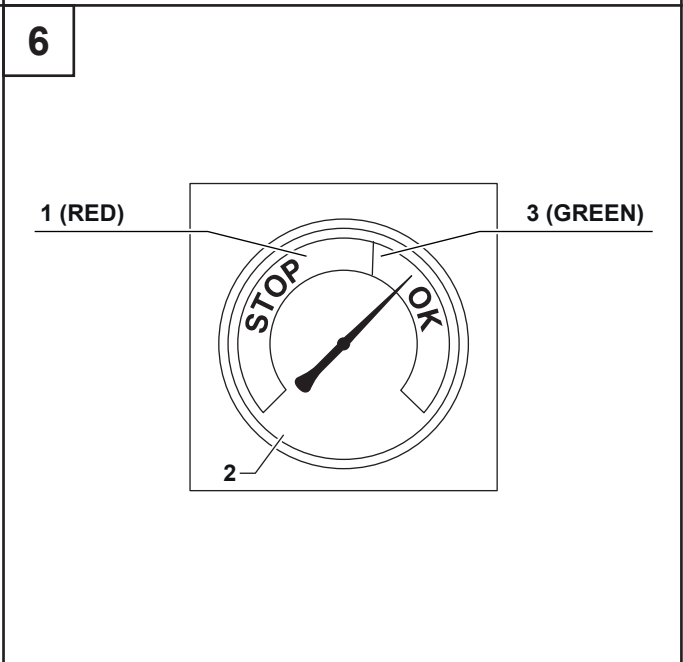
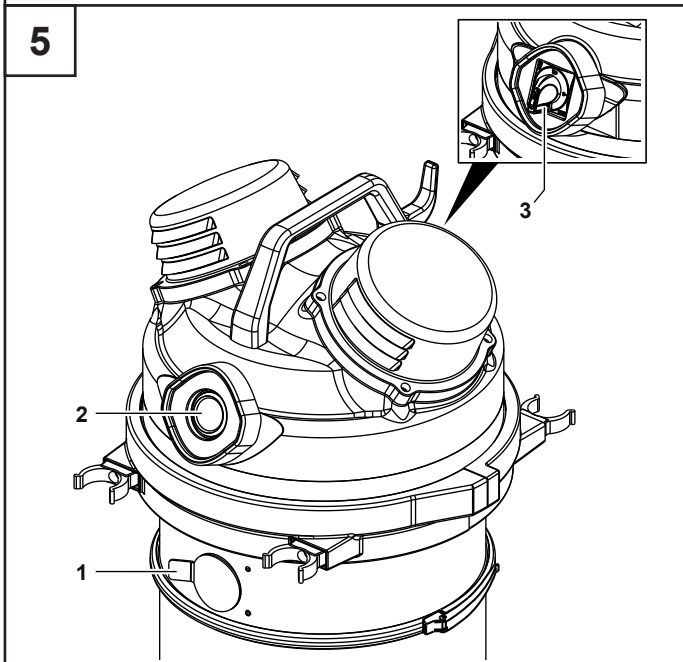
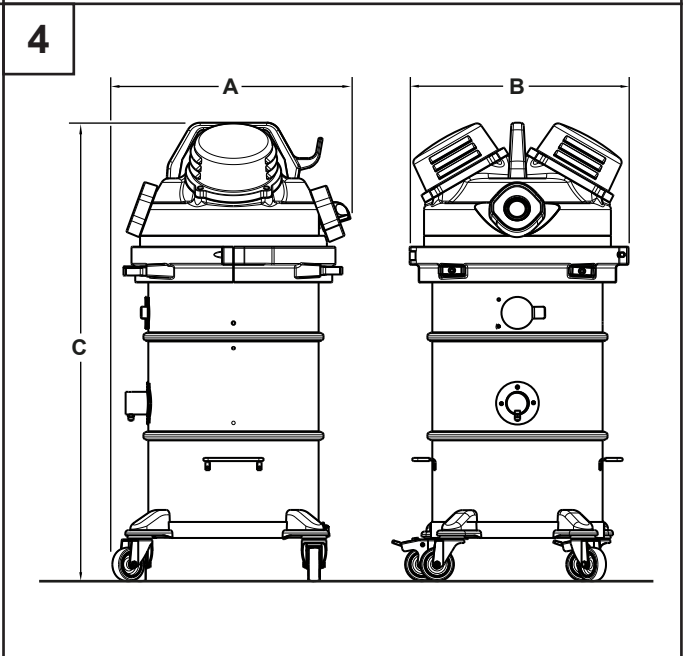
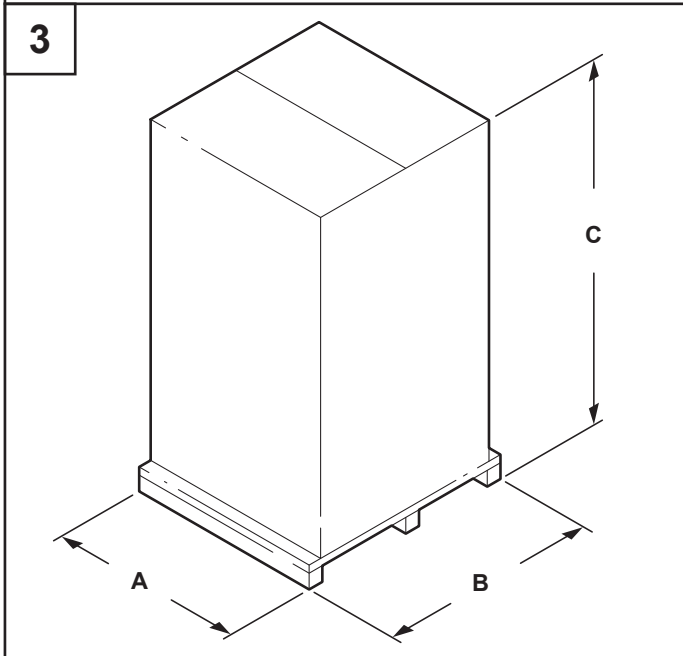
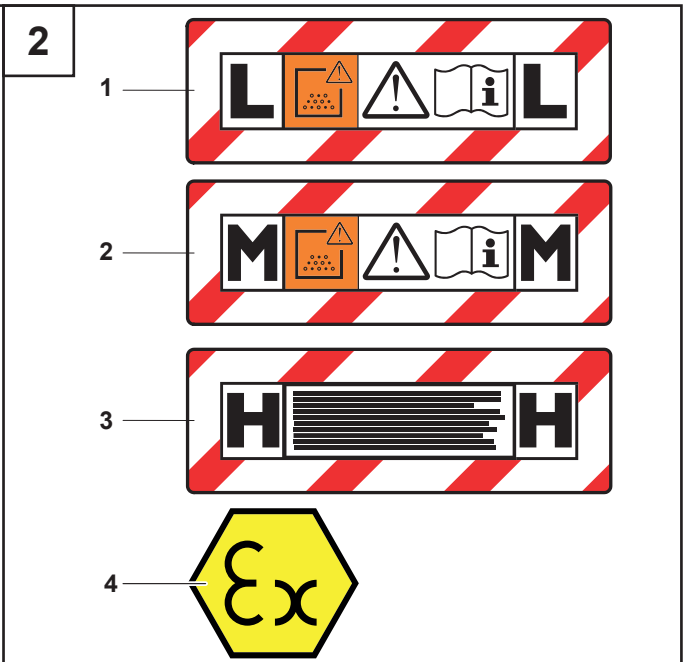
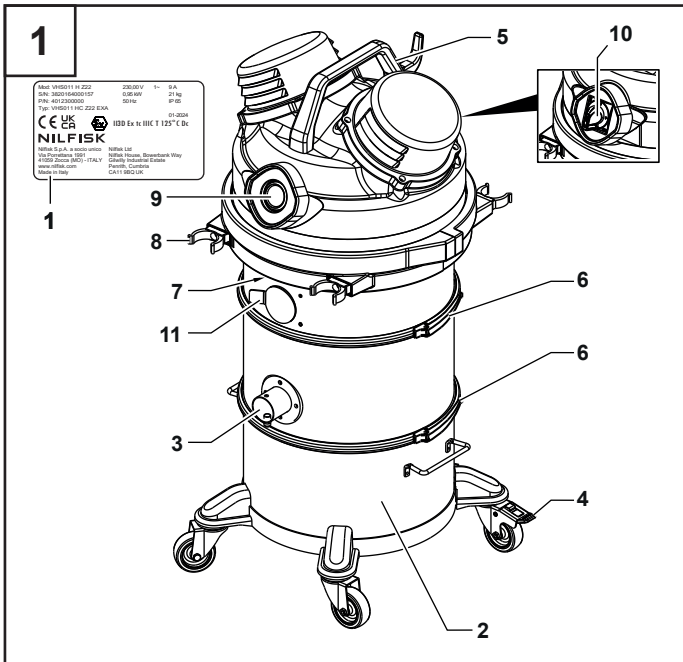
W celu usprawnienia czynności konserwacyjnych, zalecamy zaopatrzyć się w następujące części zamienne.

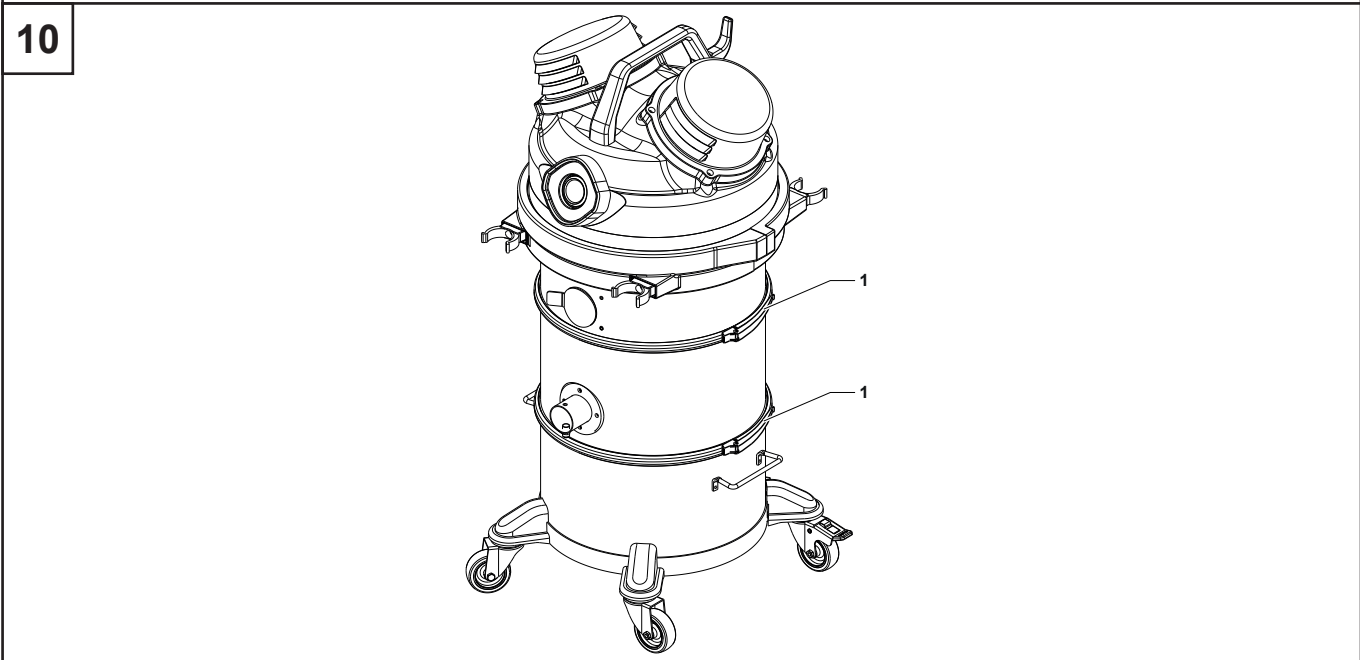
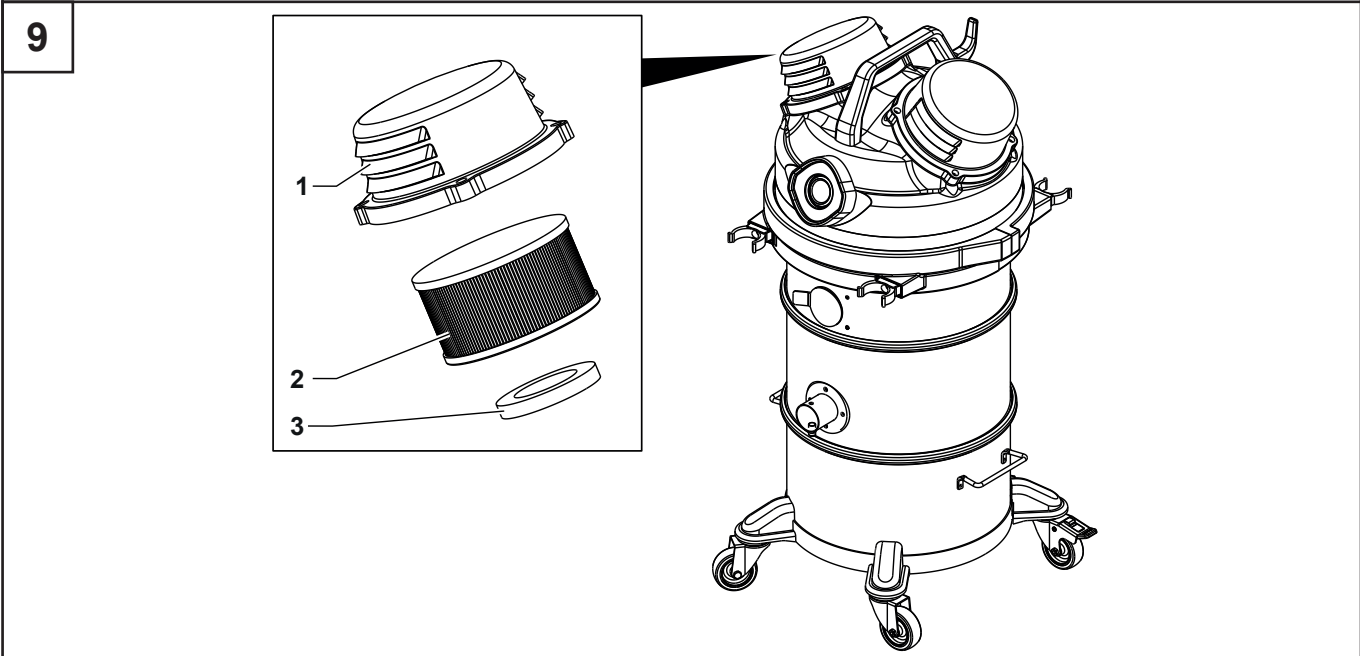
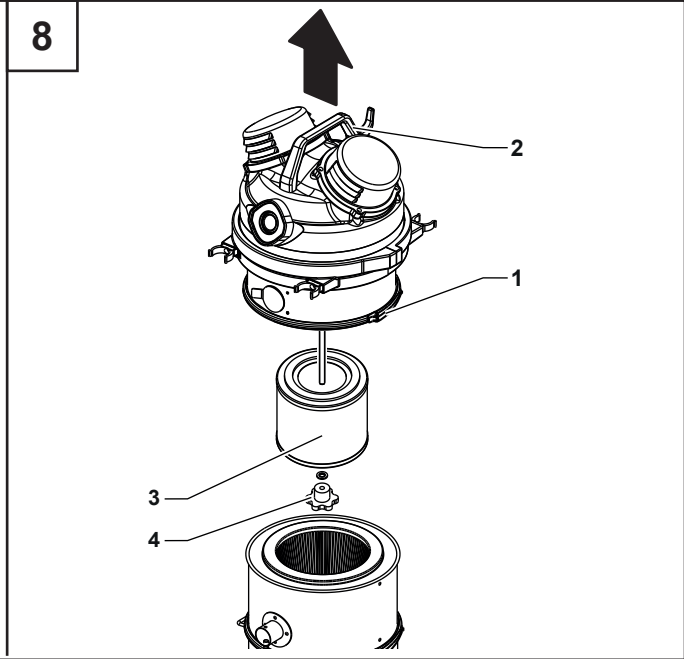
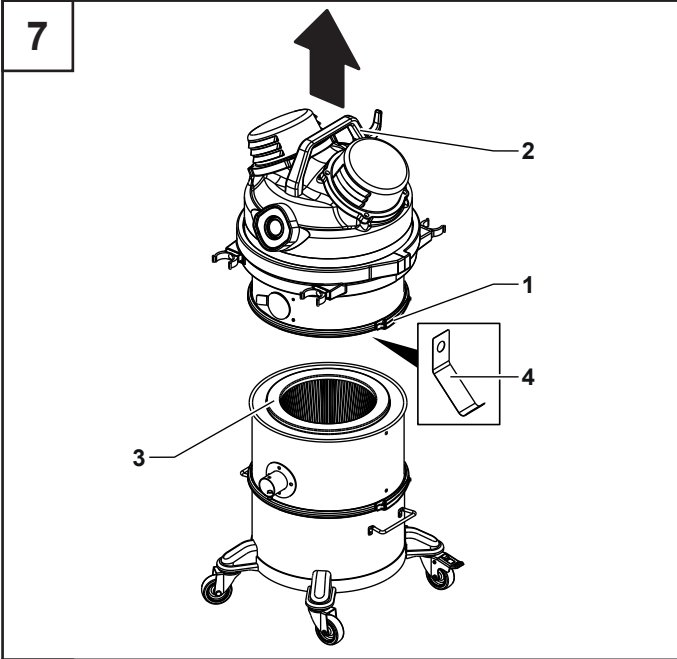
Zamawiając części zamienne, korzystaj z katalogu części zamiennych producenta.

	Pozycja	Kod
	Filtr główny	4081701855
	Filtr główny PTFE (FP)	4081701856
	Uszczelka komory filtra / Pojemnik	80554900
	Filtr absolutny AU	Z8 17262
	Filtr z węglem aktywnym	Z8 17322
	Filtr chłodzenia silnika	4081701863

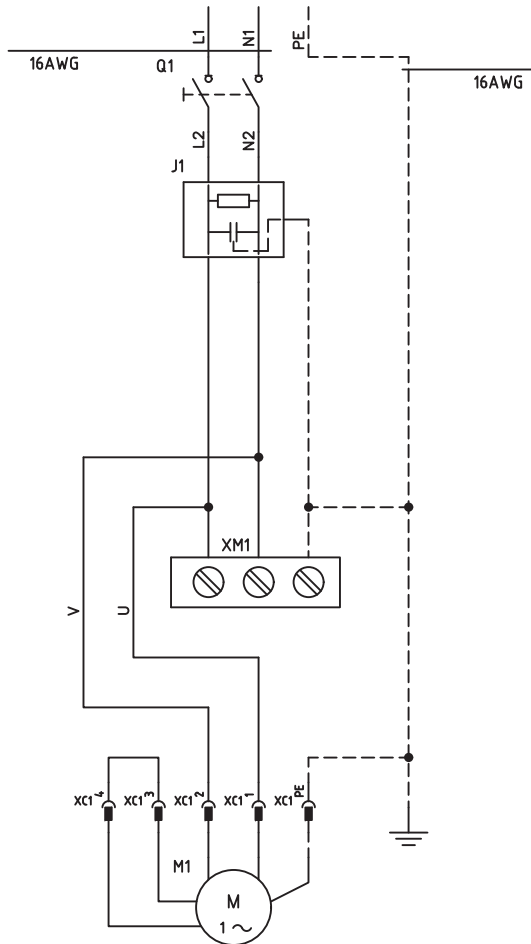
Usuwanie usterek

Problem	Przyczyna	Rozwiązanie
Maszyna nie uruchamia się	Brak zasilania	Sprawdź napięcie w gniazdku. Sprawdź stan gniazdka i kabla. Poproś o pomoc wykwalifikowanego serwisanta producenta.
Wzrost obrotów maszyny	Zatkany filtr główny Niedrożny wąż ssący	Użyj wstrząsarki filtra (modele z ręczną wstrząsarką filtra). Jeśli to nie wystarczy, wymień filtr. Sprawdź wąż i wyczyść go.
Z maszyny uwalnia się pył	Filtr jest rozerwany Niewłaściwy filtr	Wymień na inny tego samego typu. Wymień go na filtr odpowiedniego typu i sprawdź działanie.
Prąd elektrostatyczny na maszynie	Brakujące lub nie istniejące uziemienie	Sprawdź wszystkie połączenia z masą. Szczególnie na mocowaniu rury ssawnej; wymień wąż na wąż antystatyczny.





11



12

Nilfisk

EU / UE / EL / EC / EE / ES / EU / AB / EG
 Declaration of Conformity
 Prohlášení o shodě
 Konformitätsklärung
 Overensstemmelseserklæring
 Declaration de conformité
 Vastavõtteklaratsioon
 Declaración de conformidad
 Vastavõtteklaratsioon
 Declaration de conformité
 Vastavõtteklaratsioon

Декларация за съответствие
 Δήλωση συμμόρφωσης
 Megfelelőségi nyilatkozat
 Izjava o skladnosti
 Dichiarazione di conformità
 Attestats deklarācija
 Atbilstības deklarācija
 Sammansvarförklaring
 conformitatezverklaring

Declaração de conformidade
 Deklaracija zgodnosti
 Declaratie de conformitate
 Декларация о соответствии
 Forhållanden om överensstemmelse
 Vastavõtte o shode
 Izjava o skladnosti
 Удгудык баяан

Manufacturer / Viriote / Hersteller / Fabricante / Kõrvaltootjad /
 Gjærter / Provozitel / Fabricante / Gamintojas / Ražotājs / Producent / Fabrikant /
 Fabricante / Proizvođač / Proizvoditelj / Proizvoditel / Proizvodi / Proizvodi /
 Proizvajalec / Üretici firması: **Nilfisk A/S, Kormarkvejsvej 1
 DK-2605 Broendby, DENMARK**

Place label from production test equipment here.

Model:
 Type:
 Serial nr.:

VAC - Industrial - Complete electrical machine

EN We, Nilfisk hereby declare under our sole responsibility, that the above mentioned product(s) is/are in conformity with the following directives and standards.

CS My, Nilfisk prohlašujeme na svou výlučnou odpovědnost, že výše uvedený výrobek je ve shodě s následujícími směrnicemi a normami.

DE Wir, Nilfisk erklären in alleiniger Verantwortung, dass das oben genannte Produkt den folgenden Richtlinien und Normen entspricht.

DA Vi, Nilfisk erklærer hermed under eget ansvar at ovenstående produkt(er) er i overensstemmelse med følgende direktiver og standarder.

ES Nosotras, Nilfisk declaramos bajo nuestra única responsabilidad que el producto arriba mencionado está en conformidad con las siguientes directivas y normas.

ET Meie, Nilfisk väidame selle toote kohta, et see vastab järgmistele direktiividele ja standarditele.

FR Nilfisk déclare sous notre seule responsabilité que le produit mentionné ci-dessus est conforme aux directives et normes suivantes.

FI Me, Nilfisk täten vakuutamme omalla vastuulla, että edellä mainittu tuote on yhdenmukainen seuraavien direktiivien ja standardien mukaisesti.

BG Ние, Nilfisk с настоящото заявление на свое лично отговорност, че посоченият по-горе продукт е в съответствие със съответните директиви и стандарти.

EL Εγώ, Nilfisk δηλώνω με αποκλειστική μου ευθύνη ότι το παραπάνω προϊόν συμμορφώνεται με τις ακόλουθες οδηγίες και πρότυπα.

HU Mi, Nilfisk kijelentem, egyedül felelőséggel, hogy a fent jelölt termék megfelel az alább felsorolt irányelvek és szabványok.

HR Mi, Nilfisk izjavljamo sam samom odgovornosti, da gore navedeni proizvod u skladu s sljedećim direktivama i standardima.

IT Noi, Nilfisk dichiariamo sotto la propria responsabilità, che il prodotto di cui sopra è conforme alle seguenti direttive e norme.

LT Mes, Nilfisk patvirtame, kad pirmiau minėtas produktas (ai) atitinka šias direktyvas ir standartus.

LV Mēs, Nilfisk, ar šī atbildības apgabalam, ka iepriekšminētais produkts atbilst šādām direktīvam un standartiem.

NO Vi, Nilfisk erklærer hermed under eget ansvar, at det ovennevnte produkt(er) i samsvar med følgende direktiver og standarder.

NL Wij verklaren Nilfisk hierbij op eigen verantwoordelijkheid, dat het bovengenoemde product voldoet aan de volgende richtlijnen en normen.

PL My, Nilfisk Ninajszym oświadczamy z pełną odpowiedzialnością, że wyżej wymieniony produkt jest zgodny z następującymi dyrektywami i normami.

RO Noi, Nilfisk Prin prezenta declarăm în propria răspundere, că produsul mai sus menționat este în conformitate cu următoarele standarde și directive.

RU Мы, Nilfisk настоящим заявлением под своей исключительной ответственностью, что вышесказанный продукт соответствует следующим директивам и стандартам.

SV Vi, Nilfisk förklarar härmed under eget ansvar att ovan nämnda produkt överensstämmer med följande direktiv och normer.

SK My, Nilfisk prohlašujeme na svoju výlučnú zodpovednosť, že výše uvedený výrobek je v zhode s nasledujúcimi směrnicami a normami.

SL Mi, Nilfisk izjavljamo s polno odgovornostjo, da je zgoraj omenjen izdelki v skladu z naslednjimi smernicami in standardi.

TR Nilfisk, burada yer alan tüm sorumluluklarımızı göze alarak, yukarıda belirtilen ürünün aşağıdaki direktifler ve standartlarla uygun olduğunu beyan ederiz.

014/30/EU	EN 12100:2011 EN 61000-3-2:2014 EN 61000-3-3:2013 EN 61000-6-2:2019 EN 61000-6-4:2019
011/65/EU	EN 63000:2018
