



ATTIX 115 / 125

1-fazowe odkurzacze sucho-mokro

ATTIX 115 / 125

3 silniki – 100 litrowe zbiorniki

**Nilfisk
ALTO**

Why Compromise



ATTIX 115

3 x 1000 W

8100 l/min.

211 mbar

100 litrowy zbiornik

filtr klasy L + wkładka cyklonowa

*Zastosowanie: przemysł metalowy,
samochodowy, zbieranie płynów*



ATTIX 125

3 x 1000 W

8100 l/min.

211 mbar

100 litrowy zbiornik

filtr klasy M + kosz na akcesoria

*Zastosowanie : B & C, zbieranie
małkich pyłów*

- Podstawowe odkurzacze z ze standardowym wyposażeniem i ręcznym otrząsaczem filtra

ATTIX 115 / 125 ... wyposażenie

Nilfisk ALTO

Why Compromise

Ręczny otrząsacz filtra

3 silniki 1-fazowe typu „by pass”

- 3 x 1000 W
- oddzielne włączniki

Uchwyt do węża, rury i kabla

- Funkcjonalny i ergonomiczny

100 litrowy zbiornik z kółkami i uchwytem

- Łatwy do opróżniania, transportu i podnoszenia



Metalowa konstrukcja

- Malowana proszkowo RAL 9005

Duży uchwyt do łatwego manewrowania

Wlot Ø70 mm

- przejściówka MultiFit Ø50

Kosz na akcesoria

- Standard tylko w modelu ATTIX 125

Duże koła z hamulcami

- Łatwy transport po nierównym podłożu

Why Compromise

ATTIX 115 / 125 ... System filtracyjny

**Nilfisk
ALTO**

Why Compromise

ATTIX 115

- Filtr Poliesterowy gwiazdowy tar **klasy L**
- Duża powierzchnia filtra 19500 cm²
- Ręczny otrząsacz filtra



ATTIX 125

- Filtr Poliesterowy gwiazdowy tar **klasy M**
- Duża powierzchnia filtra 19500 cm²
- Ręczny otrząsacz filtra
- **Filtr HEPA – opcja**



Why Compromise

ATTIX 115 / 125 ... 100 litrowy zbiornik SitDown

Nilfisk
ALTO

Why Compromise

Opuszczanie



Transport



Opróżnianie



Why Compromise

ATTIX 115 / 125 ... wyposażenie

**Nilfisk
ALTO**

Why Compromise

Uchwyt na kabel ukryty w rękojeści

- Umożliwia zamocowanie 9 metrowego kabla elektrycznego



Prześciówka MultiFit Ø50

- Akcesoria Nilfisk-ALTO występują tylko w średnicach 50 i 38 mm

ATTIX 115 / 125 ... opcje

Nilfisk
ALTO
Why Compromise



Kosz na akcesoria (40000892)

- Wygodne złożenie dysz i innych akcesoriów
- **Standardowe wyposażenie w modelu ATTIX 125**



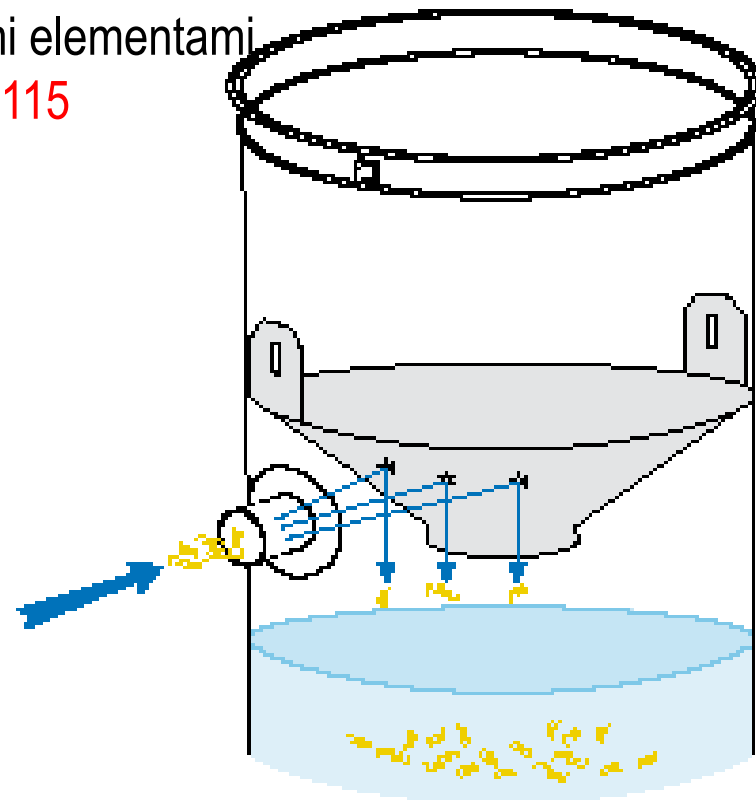
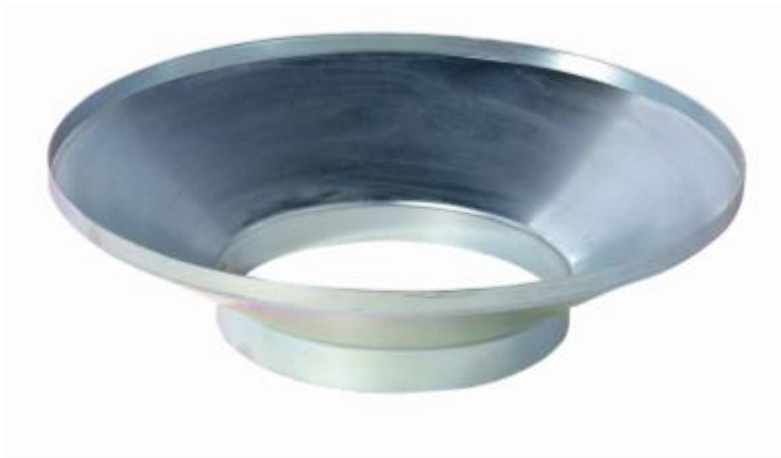
ATTIX 115 / 125 ... opcje

**Nilfisk
ALTO**

Why Compromise

Wkładka cylkonowa (Z5 60109)

- Chroni filtr przed zbieranymi płynami i ostrymi elementami
- **Standardowe wyposażenie w modelu ATTIX 115**



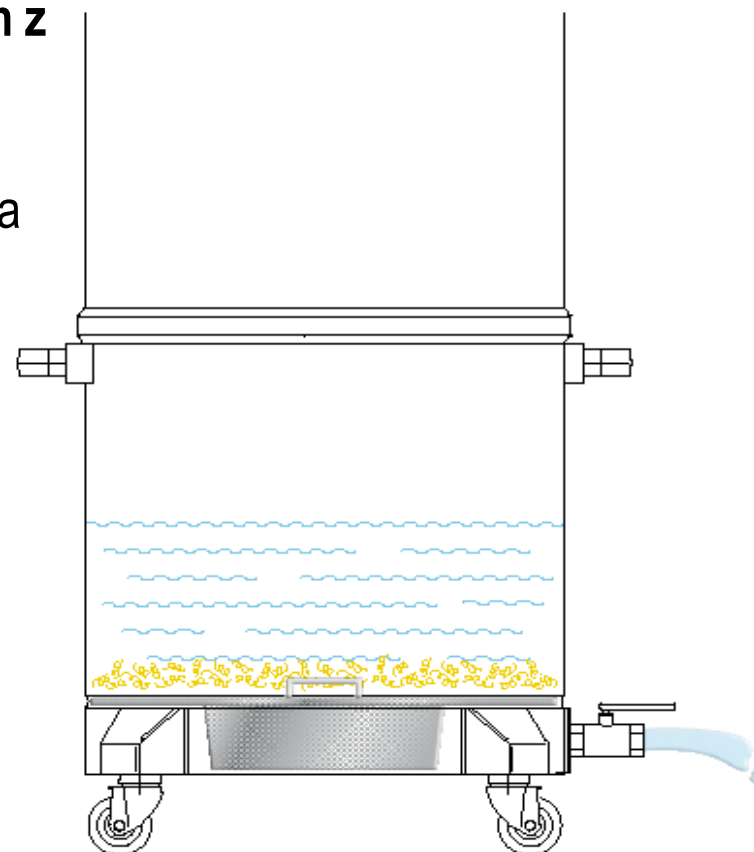
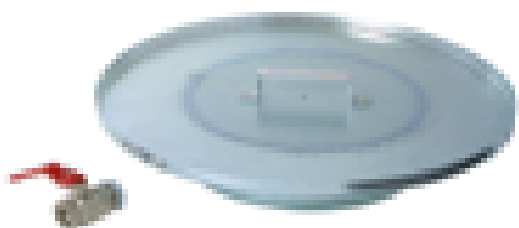
ATTIX 115 / 125 ... opcje

Nilfisk ALTO

Why Compromise

Zestaw do separowania części stałych od płynnych z zaworem upustowym (Z5 60034)

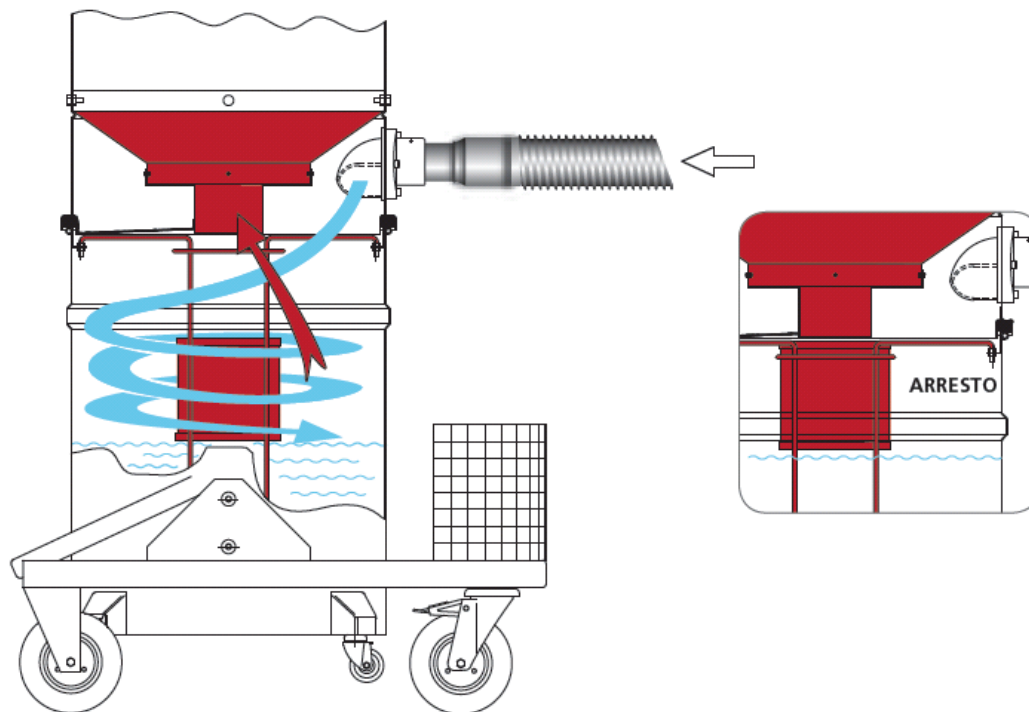
- Separuje opiłki od płynu i pozwala na łatwe opróżnienie zbiornika bez potrzeby jego opuszczenia



ATTIX 115 / 125 ... opcje

Zestaw pływaka mechanicznego (4056000519)

- Zabezpiecza przed przelaniem zbiornika



ATTIX 115 / 125 ... opcje

Nilfisk ALTO

Why Compromise

Zestaw do transportu zbiornika (obejma Z5 36073 + uchwyt Z5 36074)

- użycie wózka widłowego do transportu i opróżniania z zbiornika 100 litrowego



MAX 200 Kg !

Why Compromise

ATTIX 115 / 125 ... opcje

Nilfisk ALTO

Why Compromise

System rozładunku LongoPac® (4056000433)

- Dedykowany szczególnie do prac B&C
- Rekomendowany do pracy z filtrem klasy M



Opcja #1

Worek LDPE ~30 litrów



Opcja #2

Rękaw foliowy LongoPac® 4 x 20 m



Why Compromise

Zastosowanie

Nilfisk ALTO

Why Compromise

Przemysł Metalowy

- Ogólne sprzątanie maszyn i posadzki
- Codzienne czyszczenie narzędzi
- Usuwanie pyłu metalowego podczas obróbki skrawaniem
- Metalowe wióry zmieszane z chłodziwem/olejem



Why Compromise

Przemysł Tekstylny, Tworzyw sztucznych, Szklany

- Ogólne sprzątanie maszyn, narzędzi i posadzki
- Czyszczenie form, młynków, mikserów i przenośników taśmowych
- Usuwanie pyłów w procesie wiercenia i szlifowania



Zastosowanie

Nilfisk
ALTO
Why Compromise

Przemysł Spożywczy

- Ogólne sprzątanie maszyn, laboratoriów i podłogi
- Czyszczenie tac, pieców i pasów transmisyjnych
- Maszyny pakujące



Why Compromise

Zastosowanie

Nilfisk ALTO

Why Compromise

Motoryzacja i Warsztaty Samochodowe

- Ogólne sprzątanie samochodów, ciężarówek i autobusów
- Zbieranie płynów i wycieków



Why Compromise

Zastosowanie

Nilfisk ALTO

Why Compromise

B & C

- Ogólne sprzątanie maszyn, narzędzi i posadzki
- Cleaning tac, młynków, mikserów i przenośników taśmowych
- Zbieranie płynów i wycieków
- Cement, beton, kamień, piasek i dodatki



Why Compromise